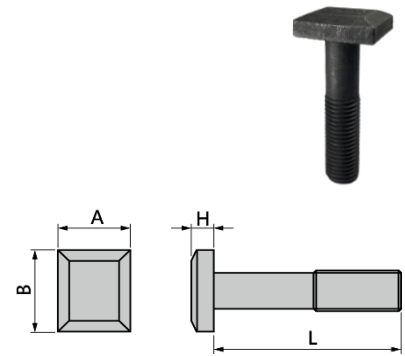


日揚螺絲 產品型錄

中碳鋼 長方頭螺絲

Inch-TPI	A x B (對邊)	H (厚)	牙長
1/2-12T	23 x 28	8	依製造商決定
5/8-11T	29 x 34	10	
3/4-10T	34 x 40	12	
7/8-9T	39 x 45	14	
1"-8T	45 x 51	16	



產品編號(黑色) : 2259 **B** **C**-1

	B	040	050	060	070	100
	D (inch)	1/2"	5/8"	3/4"	7/8"	1"
C	L (inch)					
0200	2"	○	○			
0240	2-1/2"	○	○	○		
0300	3"	○	○	○		
0340	3-1/2"	○	○	○		
0400	4"	○	○	○	○	○
0440	4-1/2"		○	○		
0500	5"	○	○	○	○	○
0540	5-1/2"	○	○	○		
0600	6"	○	○	○	○	○
0700	7"		○	○	○	○
0800	8"		○	○	○	○
0900	9"			○		○
1000	10"		○	○	○	○
1200	12"			○		○
1400	14"			○		
1600	16"			○		○