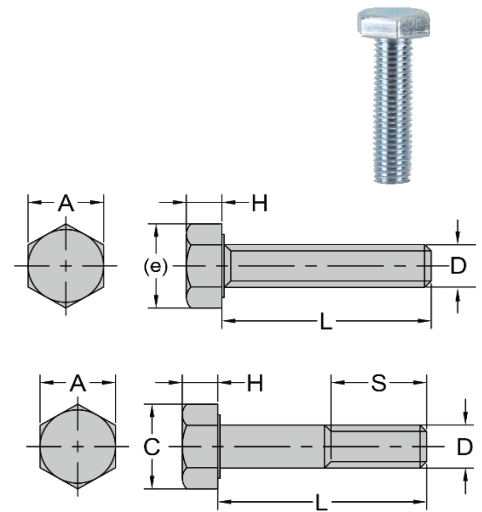


# 日揚螺絲 產品型錄

鐵六角頭螺絲 (4.6或4.8級) 全牙 WT英制粗牙 / SAE細牙

Inch-TPI	A	D	H	S
1/4-20T	10	6.35	4	
1/4-28T				X
5/16-18T	12	7.93	5.5	
5/16-24T				X
3/8-16T	14	9.52	6	
3/8-24T				X
7/16-14T	17	11.11	7	X
1/2-12T	19	12.7	8	
1/2-20T				X
5/8-11T	23	15.87	10	
3/4-10T	29	19.05	12	



## WT粗牙產品編號(鍍鋅·全牙) : 3205 B C-2

	B	020	025	030	035	040	050	060
	D	1/4"	5/16"	3/8"	7/16"	1/2"	5/8"	3/4"
C	L							
0040	1/2"	○	○	○				
0050	5/8"	○	○	○				
0060	3/4"	○	○	○	○	○		
0100	1"	○	○	○	○	○	○	
0120	1-1/4"	○	○	○	○	○	○	
0140	1-1/2"	○	○	○	○	○	○	○
0160	1-3/4"	○	○	○	○	○	○	○
0200	2"	○	○	○	○	○	○	○
0240	2-1/2"	○	○	○	○	○	○	○
0300	3"	○	○	○	○	○	○	○
0340	3-1/2"					○	○	○
0400	4"					○	○	○

## SAE細牙產品編號(鍍鋅·全牙) : 3405 B C-2

	B	020	025	030	040
	D	1/4"	5/16"	3/8"	1/2"
C	L				
0050	5/8"	○			
0060	3/4"	○	○	○	
0100	1"	○	○	○	○
0120	1-1/4"	○	○	○	○
0140	1-1/2"	○	○	○	○

# 日揚螺絲 產品型錄

鐵六角頭螺絲 (4.6或4.8級)

半牙

WT英制粗牙

WT粗牙產品編號(鍍鋅·半牙) : 3204 **B C-2**

	B	020	025	030	040	050	060
	D	1/4"	5/16"	3/8"	1/2"	5/8"	3/4"
0300	3"			○	○	○	○
0340	3-1/2"	○	○	○	○	○	○
0400	4"	○	○	○	○	○	○
0440	4-1/2"	○	○	○	○	○	○
0500	5"	○	○	○	○	○	○
0540	5-1/2"	○	○	○	○	○	○
0600	6"	○	○	○	○	○	○
0640	6-1/2"				○	○	○
0700	7"				○	○	○
0740	7-1/2"				○	○	○
0800	8"				○	○	○

WT粗牙產品編號(鍍鋅·半牙) : 3204 **B C-2**

○標註

WT粗牙產品編號(無電鍍·半牙) : 3204 **B C-1**

●標註

	B	040	050	060	070	100	110	120
	D	1/2"	5/8"	3/4"	7/8"	1"	1-1/8"	1-1/4"
0200	2"				○	○		
0240	2-1/2"				○	○		
0300	3"				○	○	●	
0340	3-1/2"				○	○	●	○
0400	4"				○	○	●	●
0440	4-1/2"				○	○	●	●
0500	5"				○	○	●	●
0540	5-1/2"				○	○	●	●
0600	6"				○	○	●	●
0640	6-1/2"				○	○		
0700	7"				○	○	●	●
0740	7-1/2"				○	○		
0800	8"				○	○	●	●
0840	8-1/2"	●	●	●				
0900	9"	●	●	●			●	●
0940	9-1/2"	●	●	●				
1000	10"	●	●	●			●	●
1100	11"	●	●	●			●	●
1200	12"	●	●	●			●	●