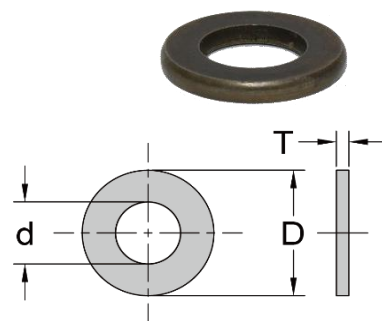


中碳鋼 平華司

產品編號 : No.



DIN125A 平華司

規格	d	D	T	No.
M8	8.4	16	1.5	21428M1615-1
M10	10.5	21	2.0	214210M2120-1
M12	13	24	2.5	214212M2425-1
M16	17	30	3.0	214216M3030-1
M20	21	37	3.0	214220M3730-1
M22	23	39	3.0	214222M3930-1
M24	25	44	4.0	214224M4440-1
M27	28	50	4.0	214227M5040-1
M30	31	56	4.0	214230M5640-1
M33	34	60	4.0	214233M6040-1
M36	37	66	5.0	214236M6650-1
M39	40	72	6.0	214239M7260-1
M42	43	78	7.0	214242M7870-1
M45	46	85	7.0	214245M8570-1
M48	50	92	8.0	214248M9280-1

F10T 摩擦接合高拉力墊圈

單位 : mm

規格	d	D	T	No.
M12	13	26	3.2	214212M2632F-1
M16	17	32	4.5	214216M3245F-1
M20	21	40	4.5	214220M4045F-1
M22	23	44	6.0	214222M4460F-1
M24	25	48	6.0	214224M4860F-1

F436 平華司

規格	d	D	T	No.
1/2	13.5	27	3	2242040-1
5/8	17.5	33.3	3.5	2242050-1
3/4	21	37.3	3.5	2242060-1
7/8	24	44.4	3.5	2242070-1
1"	27	50.8	3.5	2242100-1
1-1/8	30.2	57.1	3.5	2242110-1
1-1/4	35	63.5	3.5	2242120-1
1-1/2	41.3	76	3.5	2242140-1