

# 日揚螺絲 產品型錄

## 孔用扣環RTW

JIS B 2804

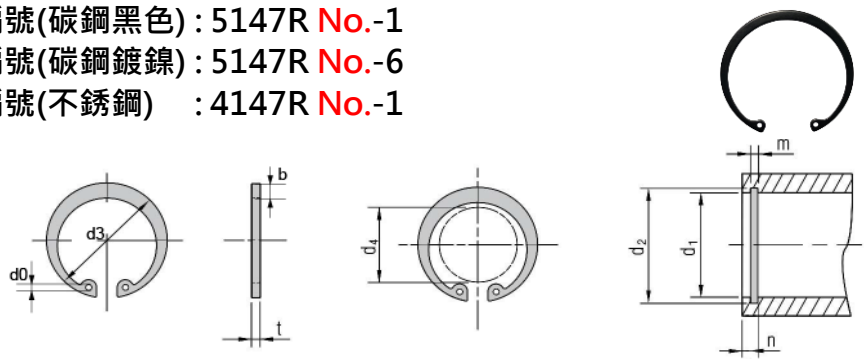
碳鋼(黑色/鍍鎳)  
不鏽鋼

產品編號(碳鋼黑色) : 5147R No.-1

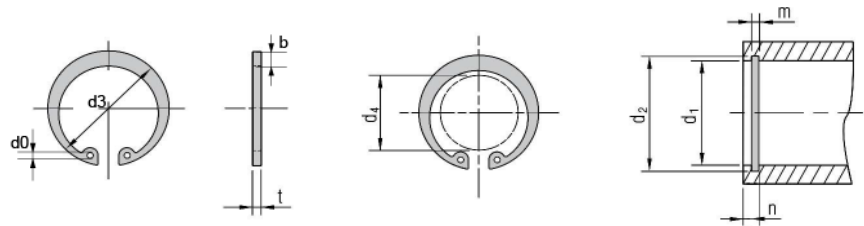
產品編號(碳鋼鍍鎳) : 5147R No.-6

產品編號(不銹鋼) : 4147R No.-1

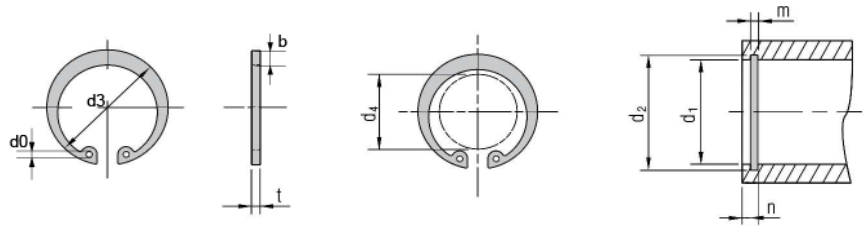
HRC 44 ~ 52



No.	扣環						參考 d4	適用軸 (參考)											
	d3	容許 公差	t	b (約)	a (約)	d0		d1	d2	容許 公差	m	參考n							
	容許 公差		容許 公差			最小		容許 公差	最小										
5	5.6	±0.18	0.3	0.75	1.2	0.75	2	5	5.2	+0.04	0.5	+0.1	0.5						
6	6.7		0.4			0.8	0.8	0.8	2.5					6	6.25				
7	7.7								3					7	7.3				
8	8.8								3.5					8	8.4				
9	9.8		0.6			1.1	2.2	1.2	4					9	9.4	+0.06	0.7		0.6
10	10.7								1.5					10	10.4				
11	11.8		±0.04			1	±0.04	1.5	4					11	11.4	+0.11	1.15		1.5
12	13								5					12	12.5				
13	14.1								6					13	13.6				
14	15.1								7					14	14.6				
15	16.2	8		15	15.7														
16	17.3	8		16	16.8														
17	18.3	9		17	17.8														
18	19.5	10		18	19				+0.21	15	+0.14								
19	20.5	11		19	20														
20	21.5	12		20	21														
21	22.5	12	21	22															
22	23.5	13	22	23															
23	24.7	14	23	24.1															
24	25.9	15	24	25.2															
25	26.9	16	25	26.2															
26	27.9	16	26	27.2															
27	29	17	27	28.3															
28	30.1	±0.2	1.2	±0.05	2	18	28	29.4	+0.25	1.35		2							
29	31.1					19	29	30.4											
30	32.1					20	30	31.4											
31	33.3					20.5	31	32.55											
32	34.4					21	32	33.7											
33	35.5					22	33	34.7											
34	36.5					23	34	35.7											
35	37.8					24	35	37											
36	38.8					25	36	38											
37	39.8					26	37	39											
38	40.8	27	38	40															



No.	扣環					參考 d4	適用軸 (參考)						
	d3	容許 公差	t	b (約)	a (約)		d0 最小	d1	d2	m	參考n 最小		
	容許 公差		容許 公差					容許 公差	容許 公差				
39	42	±0.4	1.75	±0.06	4	5.4	2.5	27	39	41.2	+0.25	1.9	2
40	43.5				4	5.7		28	40	42.5			
41	44.5				4	5.7		29	41	43.5			
42	45.5				4	5.8		30	42	44.5			
43	46.5				4.3	6		31	43	45.5			
44	47.5				4.2	5.8		32	44	46.5			
45	48.5				4.5	5.9		33	45	47.5			
46	49.7				5	5.7		33	46	48.5			
47	50.5				4.5	6.1		34	47	49.5			
48	51.5				±0.45	2		±0.06	4.5	6.2			
49	52.8	4.5	6.4	36			49		51.7				
50	54.2	4.5	6.5	37			50		53				
52	56.2	5.1	6.5	39			52		55				
54	58.2	±0.45	2	±0.06	5.1	6.5	2.5	40	54	57	+0.14	2.7	2.5
55	59.2				5.1	6.5		41	55	58			
56	60.2				5.1	6.6		42	56	59			
58	62.2				5.1	6.8		44	58	61			
60	64.2				5.5	6.8		46	60	63			
62	66.2				5.5	6.9		48	62	65			
63	67.2				5.5	6.9		49	63	66			
65	69.2				5.5	7		50	65	68			
68	72.5				6	7.4		53	68	71			
70	74.5				6	7.4		55	70	73			
72	76.5	±0.55	2.5	±0.06	6.6	7.4	2.5	57	72	75	+0.35	3.2	3
75	79.5				6.6	7.8		60	75	78			
78	82.5				6.6	8		62	78	81			
80	85.5				7	8		64	80	83.5			
82	87.5				7	8		66	82	85.5			
85	90.5				7	8		69	85	88.5			
88	93.5				7.6	8.2		71	88	91.5			
90	95.5				7.6	8.3		73	90	93.5			
92	97.5				8	8.3		74	92	95.5			



No.	扣環					參考 d4	適用軸 (參考)								
	d3	容許 公差	t	b (約)	a (約)		d0 最小	d1	d2	m	參考n 最小				
	容許 公差		容許 公差					容許 公差	容許 公差						
95	100.5	±0.55	3	±0.07	8	8.5	3	77	95	98.5	+0.35	3.2	3		
98	103.5							8.3	8.7	80				98	101.5
100	105.5							8.3	8.8	82				100	103.5
102	108							8.9	9	83				102	106
105	112							8.9	9.1	86				105	109
108	115							8.9	9.5	87				108	112
110	117							8.9	10.2	89				110	114
112	119							8.9	10.2	90				112	116
115	122							9.5	10.2	94				115	119
120	127							±0.65	4	±0.09				10	10.7
125	132	10	10.7	103	125	129									
130	137	±1.26 -0.63	10.8	11	108	130	134								
135	142		10.8	11	113	135	139								
140	147		10.8	11	118	140	144								
145	152		10.8	11	123	145	149								
150	158		11.5	11.8	126	150	155								
155	164		11.5	11.8	130	155	160								
160	169		12	12.5	134	160	165								
165	174.5		±1.44 -0.63	12	12.7	139	165	170							
170	179.5			12	-	145	170	175							
175	184.5			12.5	-	149	175	180							
180	189.5	13		-	153	180	185								
185	194.5	13.5		-	157	185	190								
190	199.5	13.5		-	162	190	195								
195	204.5	13.5		-	167	195	200								
200	209.5	14		-	171	200	205								
210	222	±1.62 -0.81		5	±0.15	14	-	4	181	210	216	+0.63	4.2	6	
220	232								14	-	191				220
230	242		14						-	201	230				236
240	252		14						-	211	240				246
250	262		14						-	221	250				256
260	275		16						-	227	260				268
270	285		16						-	237	270				278
280	295		16						-	247	280				288
290	305		16						-	257	290				298
300	315		16						-	267	300				308