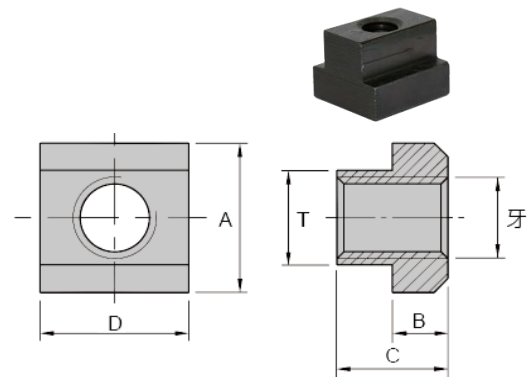


日揚螺絲 產品型錄

中碳鋼 T型螺帽

產品編號(染黑) : No.



英吋規格

No.	規格	Inch-TPI	T	A	B	C	D
2235030-5	3/8 小型	3/8-16T	11	16	6	13	22
2235030-1-5	3/8 中型		12	22	7	13	22
2235030-2-5	3/8 大型		14	22	8	16	22
2235040-5	1/2 小型	1/2-12T	14	22	8	16	28
2235040-1-5	1/2 中型		16	25	8	16	28
2235040-2-5	1/2 大型		18	28	11	20	32
2235050-5	5/8 小型	5/8-11T	18	28	11	20	32
2235050-1-5	5/8 中型		19	32	11	20	32
2235050-2-5	5/8 大型		21	32	14	24	38
2235060-5	3/4 小型	3/4-10T	21	32	14	24	38
2235060-1-5	3/4 中型		22	38	14	24	38
2235060-2-5	3/4 大型		26	41	16	24	44
2235060-3-5	3/4 特大型		28	44	18	36	50
2235070-5	7/8	7/8-9T	26	41	16	26	44
2235100-5	1	1"-8T	28	44	18	36	50

公制規格

No.	規格	M-P	T	A	B	C	D
21358M-5	M8	M8-P1.25	10	16	6	12	22
213510M-5	M10	M10-P1.5	12	18	7	14	22
213512M-5	M12 小型	M12-P1.75	14	22	8	16	28
213512MM-5	M12 中型		16	25	8	16	28
213512ML-5	M12 大型		18	28	11	20	32
213514M-5	M14	M14-P2.0	16	25	8	16	28
213516M-5	M16	M16-P2.0	18	28	11	20	32
213518M-5	M18	M18-P2.5	20	32	12	24	38
213520M-5	M20	M20-P2.5	22	35	14	28	38
213522M-5	M22	M22-P2.5	26	41	16	26	44
213524M-5	M24	M24-P3.0	28	44	18	36	50